

# Caratteristiche tecniche

## Technical features

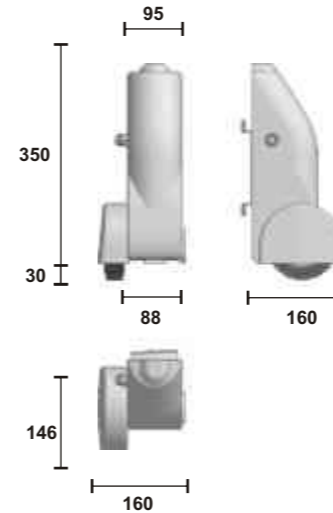
		230 R	230 B	24				
Alimentazione	Power supply	230V ~ 50Hz	24Vdc		Alimentation	Versorgung	Alimentación	
Potenza	Motor power	250 W	280 W	50 W	Puissance motor	Motorleistung	Potencia del motor	
Assorbimento	Absorption	1,2 ÷ 1,7 A	0,7 ÷ 7,5A		Consommation à vide	Leistungsaufnahme	Absorción	
Protezione termica	Thermic protection	150°C			Protection thermique	Wärmeschutz	Protección térmica	
Temperatura di esercizio	Working temperature	-20° - +55°C			Température de fonctionnement	Betriebstemperatur	Temperatura de trabajo	
Peso max anta	Max leaf weight	150 Kg	150 Kg		Poids maximum par vantail	Max Gewicht	Peso max. Hoja	
Velocità nominale	Speed	19 m/min	20 m/min	24 m/min	Vitesse	Geschwindigkeit	Velocidad	
Angolo di apertura	Opening angle	Senza limite - Without limits			Angle d'ouverture	Maximale Öffnungsangabe	Ángulo de apertura	
		Sans limitation - Grenzenlos - Sin límites						
Giri motore	Revs speed	900 g/min	1400 g/min	1600 g/min	Vitesse de rotation	Dehnhzahl Elektromotor	Velocidad del pistón	
Condensatore	Capacitor	8 µF			Condensateur	Motorcondensator	Condensator	
Pendenza max superabile	Maximum reachable slope	12°			Compensation maximum de la pente	Maximale Gefälle	Máxima inclinación	
Dislivello max superabile	Maximum inclination	200 mm			Dénivellation maximum du terrain	Maximale Gesamtgefälle	Máximo desnivel	
Ø Ruota	Ø Wheel	127 mm			Ø Roue	Ø Rad	Ø Rueda	
Peso	Weight	7 Kg			Poids	Gewicht	Peso	

## Características técnicas

## Technische Angaben

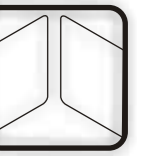
## Características técnicas

# Dimensioni



Dimensions - Dimensionen - Maßangaben

# EUROMATIC



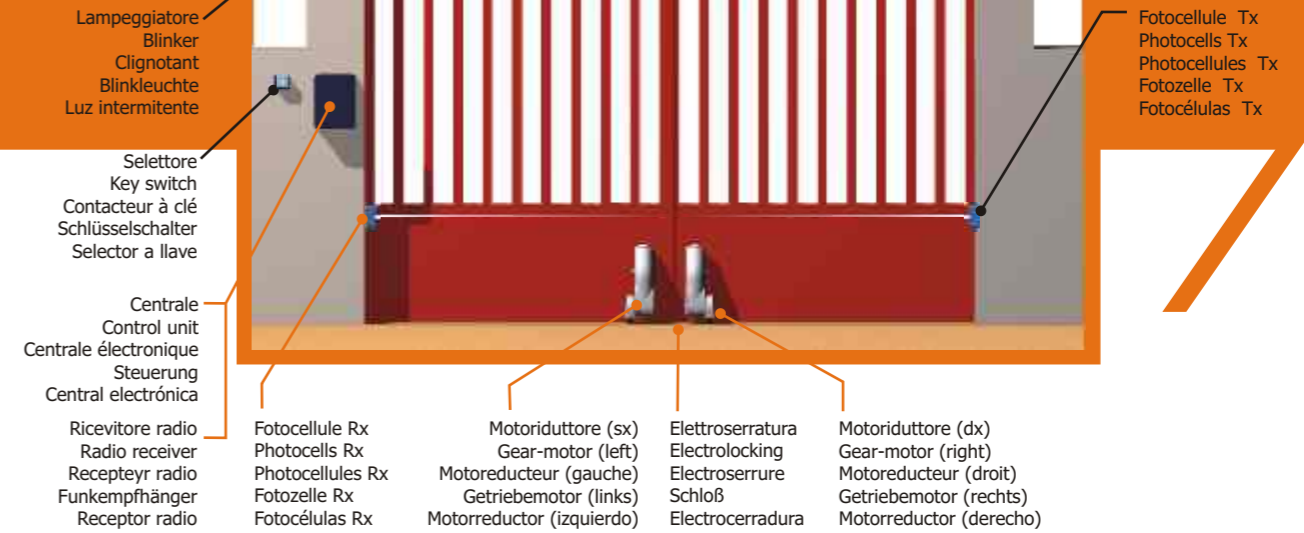
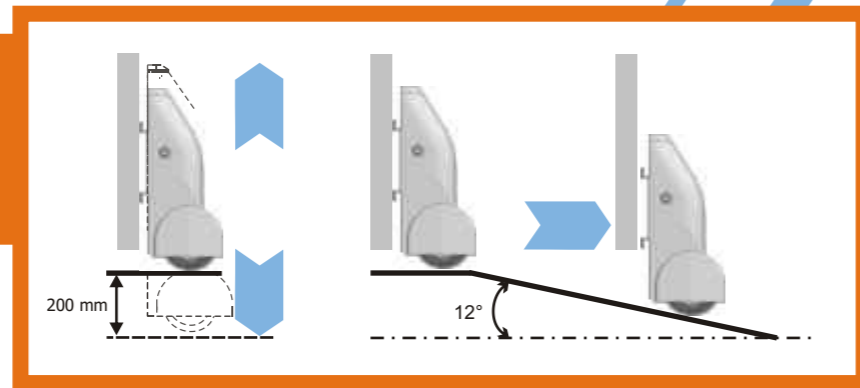
# Schema funzionale

## Operational diagram

## Schéma de fonctionnement

## Funktionsplan

## Esquema funcional



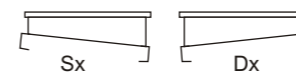
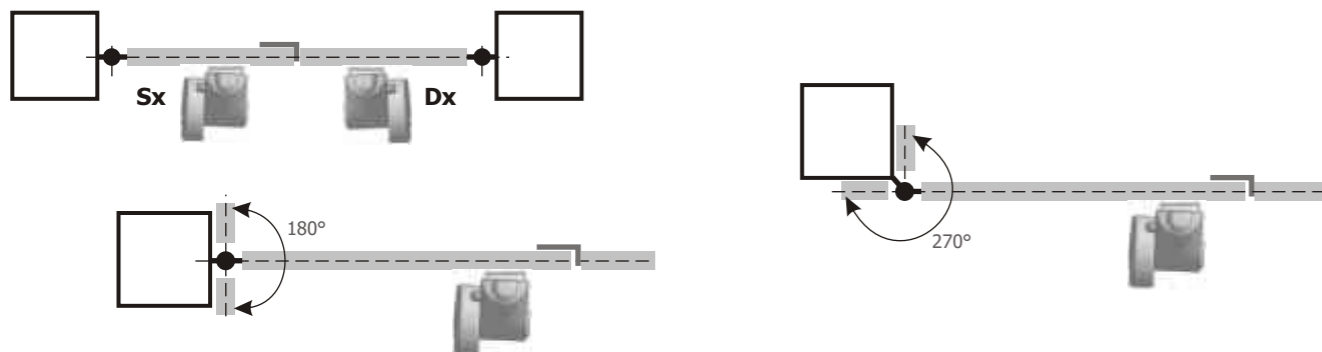
# Condizioni ottimali di installazione

## Ideal installation conditions

## Conditions pour une correcte installation

## Optimale Bedingungen von Installation

## Condiciones ideales para la instalación



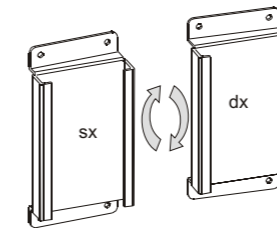
## Staffa di scorrimento

Bracket

Patte

Bügel

Abrazadera



Euromatic consiglia i suoi accessori per una corretta installazione  
 Euromatic recommends its own accessories for a correct installation  
 Euromatic conseille ses accessoires pour une installation correcte  
 Euromatic empfiehlt ihre eigenen Zubehörteile für einen korrekten Installation  
 Euromatic aconseja sus accesorios para una correcta instalación

Der Getriebemotor COMPASS ist eine innovative und ganz zuverlässige Automation.  
Für Flügeltore geeignet, macht die Installation sehr einfach im Raummangel auch.  
Dank einer Gleitführung passt er an hängende Böden auch

**MERKMALE:**

- Maximale Gefälle 12°, maximale Gesamtgefälle 20 cm.
- Für Torgewicht bis zu 150 kg geeignet, grenzenlos Öffnungswinkel
- Hochleistungsmaterialien: Stahl, Bronze für das Getriebe, Struktur aus Aluminium, ABS Bedeckung
- Mit Fett geschmierten Getriebe für flüssige Bewegungen
- In 2 Ausführungen verfügbar, versperrt oder umkehrbar, mit Elektroschloss zu koppeln

El motorreductor COMPASS para puertas batientes es un automatismo totalmente innovador que facilita la instalación aún en caso de espacios reducidos.  
Una guía corredera permite automatizar las cancelas incluso en caso de terrenos inclinados.

**CARACTERÍSTICAS:**

- Inclinación máxima de 12 grados con desnivel máximo de 20 cm
- Ideal para cancelas con hojas de 150 kg, sin límites de apertura angular
- Materiales empleados de alta calidad: acero, bronce para los engranajes, estructura en aluminio, tapa en ABS
- Mecanismo lubricado para garantizar movimientos fluidos al motor
- Disponible en la versión bloqueada o reversible (con electro cerradura)



## Attuatore a ruota per Cancelli a Battente

Wheel-driven operator  
for Swing Gates

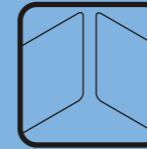
Moteur à roue pour portail  
à battant

Flügeltorantrieb mit  
eingeschlossenem Rad



Actuador con rueda para  
Puertas Batientes

# EUROMATIC



# COMPASS

Il motoriduttore COMPASS per cancello battente è un'automazione dalla concezione innovativa che rende semplicissima l'installazione anche in caso di spazi ridotti. Una guida scorrevole rende possibile l'adattamento anche a terreni in pendenza

**CARATTERISTICHE :**

- Pendenza massima superabile pari a 12 gradi con dislivello max di 20 cm
- Adatto per cancelli con ante fino a 150 kg, non ha limiti di apertura angolare
- Materiali di alta qualità: acciaio, bronzo per l'ingranaggio, struttura in alluminio, copertura in ABS
- Meccanismo lubrificato con grasso per garantire al prodotto movimenti fluidi
- Disponibile nella versione bloccata o reversibile da abbinare all'elettro serratura

COMPASS, a gear motor for swing gates, is highly innovative in its idea. Its installation is extremely easy even in situations with extremely reduced spaces and thanks to a sliding guide it is perfect for steep surfaces.

**FEATURES:**

- The maximum inclination which can be exceeded is equal to 12 degree with 20 cm in difference of level
- Specifically studied for gates with leaves up to 150 Kg without limits of angle opening
- High quality materials used: steel, bronze for the gear, aluminium for the structure, ABS for the covering
- Lubricated mechanism to guarantee fluidity to the movement
- Available in blocked or reversible version (together with the electro lock)

Le moteur Compass pour portail à battants est équipé par une roue, qui rend possible l'automatisation des portails même en présence de surfaces irrégulières.

**CARACTÉRISTIQUES:**

- Pente maxime que on peut dépasser de 12° avec un ressaut maxime de 20cm.
- Indiqué pour portails avec volets jusqu'à 150Kg et l'angle d'ouverture est illimité.
- Matériaux de haute qualité : acier, bronze pour l'engrangement, structure en aluminium, couvercle en ABS.
- Mécanisme lubrifié pour garantir au produit un mouvement très fluide (dynamique).

[www.euromaticgate.net](http://www.euromaticgate.net)

E-mail: [info@euromaticgate.net](mailto:info@euromaticgate.net)

**EUROMATIC s.r.l.**

Via San Rocco, 13 - 12040 PIOBESI D'ALBA (CN) ITALY Tel. (0039) 0173 210.171 - Fax (0039) 0173 210.179